

Zanzariera Tesa e Plissé

Novità 2015



Plissé e Tesa sono due tipologie di zanzariera che noi definiamo a soglia bassa in quanto dotate di una guida inferiore in PVC bassissima, ovvero, di soli 3 mm di spessore. Ciò le rende ideali per soglie di importante transito, poiché con il suo ridottissimo ingombro, il profilo plastico posto a terra agevola il passaggio di passeggini e carrozzine, e non costituisce un ostacolo sul quale sarebbe possibile inciampare.

Le Plissé sono dotate di rete plissettata, le Tesa invece, sono simili alle classiche zanzariere ad avvolgimento con scorrimento laterale, ma con un particolare sistema a molla a ritorno controllato che consente di regolare il grado di apertura.

Le versioni prodotte da Pronema si distinguono per l'estrema semplicità di posa. Ma non solo: nel progettarle, ci siamo preoccupati di un aspetto a cui molti produttori non fanno caso: il rumore. O, meglio, il silenzio.

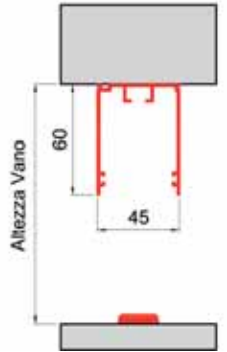
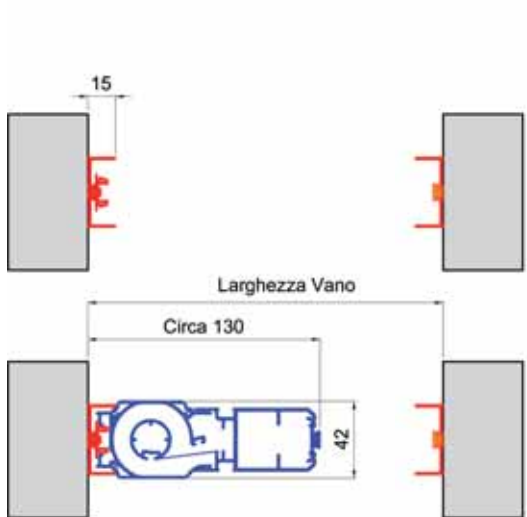
Perché fare buon design non significa solo dare alle cose una bella forma, ma soprattutto renderle un'esperienza piacevole per i sensi. E così, grazie al nuovo disegno della guida inferiore, se provaste ad aprirle o chiuderle, vi sorprendereste per la fluidità dello scorrimento e della silenziosità.

Caratteristiche e vantaggi

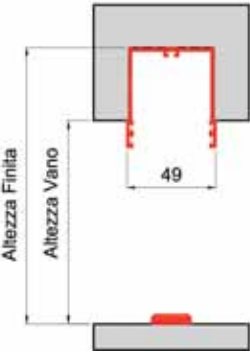
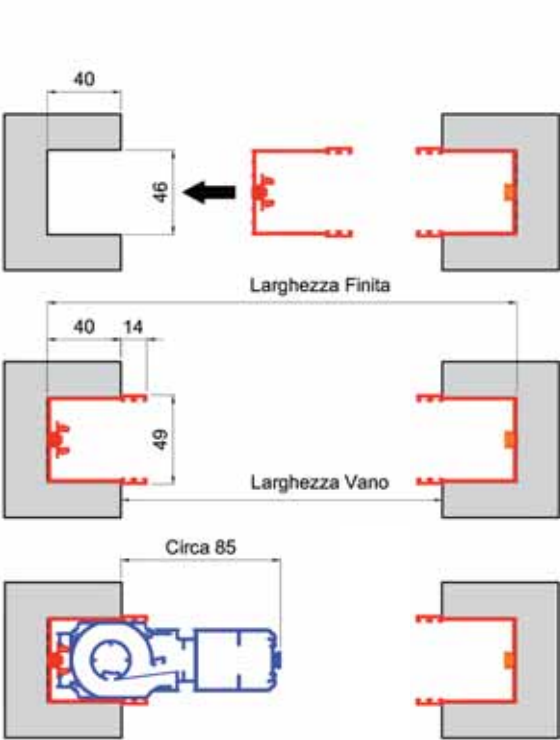
- Guida a pavimento sottile, anti-inciampo
- Facile da installare
- Silenziosità
- Minimo attrito, minor usura dei componenti
- Vibrazioni ridotte
- Maniglia a sgancio facile
- Rete anti-polline e anti-batterica a richiesta (modello tesa)
- Ottimo rapporto costo/qualità

TIPOLOGIE DI INSTALLAZIONE

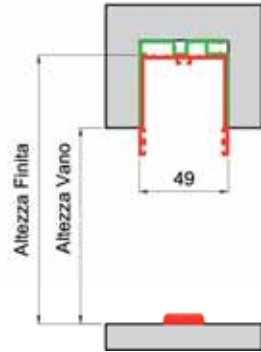
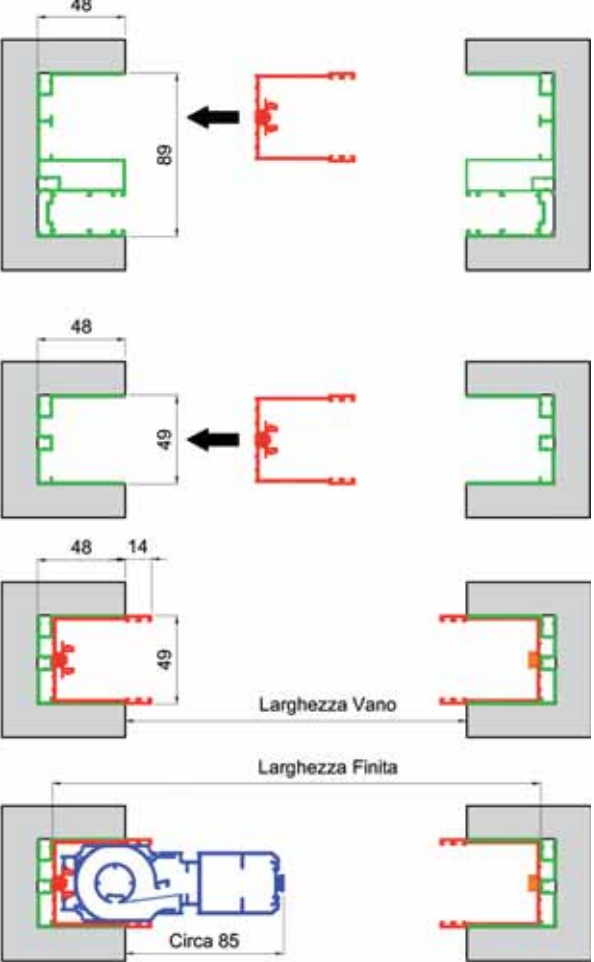
Installazione vano



Installazione ad incasso



Installazione con predisposizione guide tapparella e/o cuffie

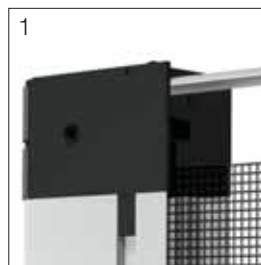




Zanzariera a scorrimento laterale ad anta singola con rete tesa a ritorno a molla controllato

CARATTERISTICHE

Ingombro max profili 45 x 60 mm
 Guida inferiore H 3 mm
 Rete in fibra di vetro antracite
 Chiusura con magnete
 Applicazione vano (4 clip)
 Compensatori guida superiore disponibile nei colori bianco, avorio, bronzo chiaro e nero



LISTINO PREZZI (misura in mm, prezzo in €)

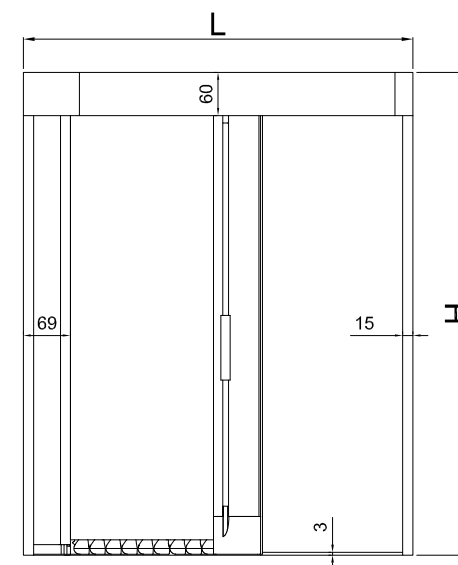
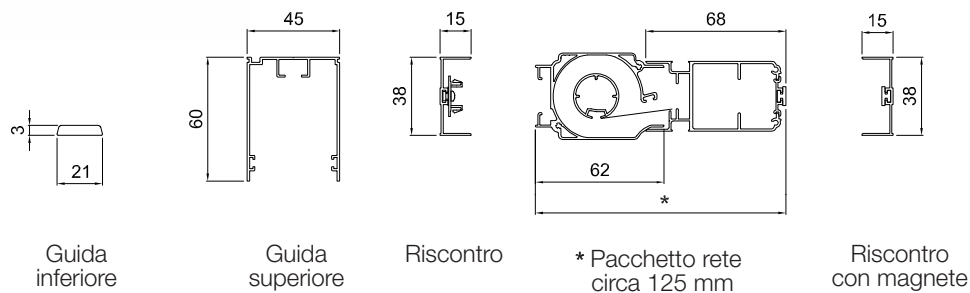
H	L	1100	1300	1500	1700	1900
2200						
2400						
2600						

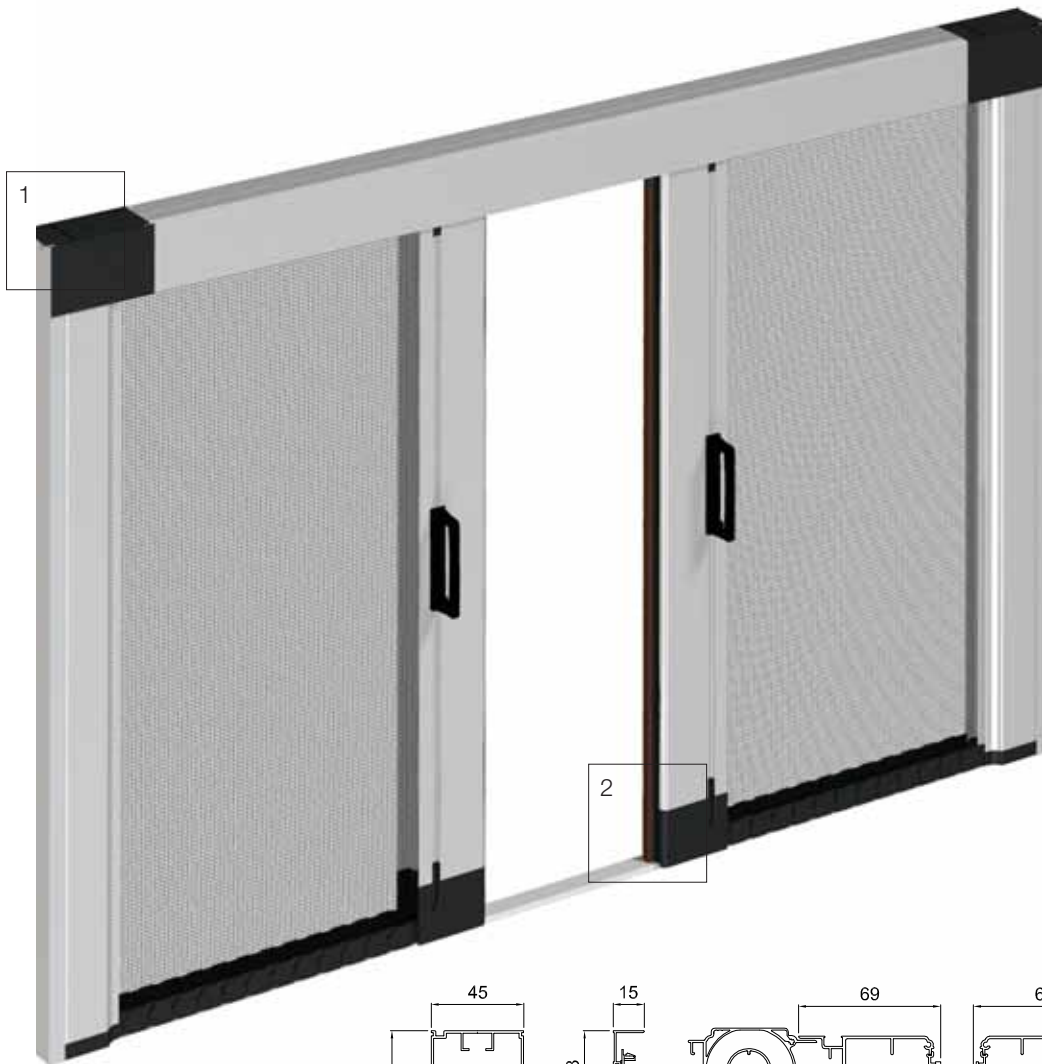
OPZIONI

- Rete antibatterica
- Rete grigia
- Supplemento colore mazzato e RAL fuori catalogo
- Supplemento colore legno
- Altre verniciature speciali
- Gestione lotto * (prezzo netto)

*** NOTE**

La misura in altezza (H) dovrà sempre essere superiore di almeno 200 mm alla misura della larghezza (L)
 Nei colori non disponibili a magazzino calcolare supplemento e gestione lotto

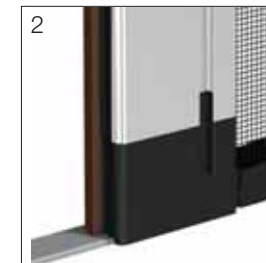




Zanzariera a scorrimento laterale ad anta doppia con rete tesa a ritorno a molla controllato

CARATTERISTICHE

- Ingombro max profili 45 x 60 mm
- Guida inferiore H 3 mm
- Rete in fibra di vetro antracite
- Chiusura con magnete
- Applicazione vano (8 clip)
- Compensatori guida superiore disponibile nei colori bianco, avorio, bronzo chiaro e nero



LISTINO PREZZI (misura in mm, prezzo in €)

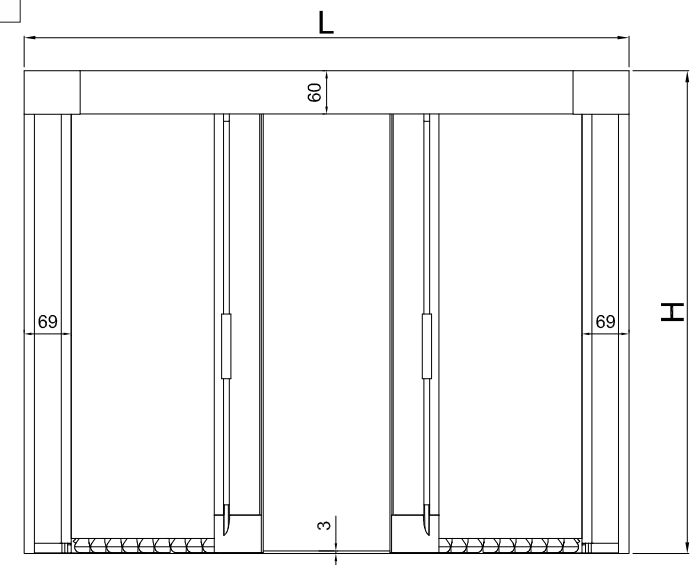
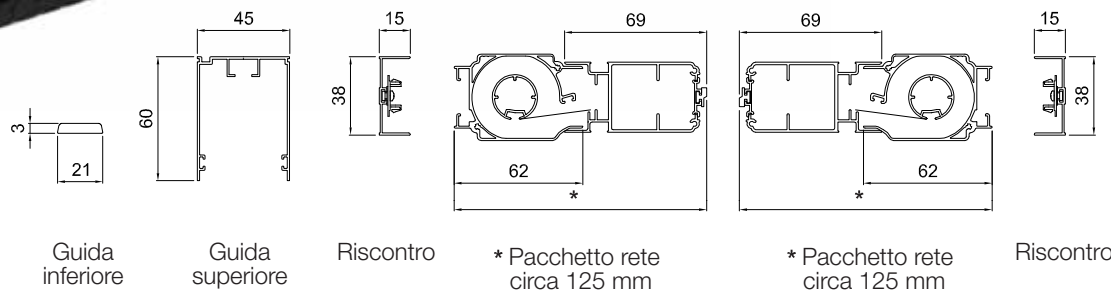
H	L	2200	2600	3000	3400
2200					
2400					
2600					

OPZIONI

- Rete antibatterica
- Rete grigia
- Supplemento colore mazzato e RAL fuori catalogo
- Supplemento colore legno
- Altre verniciature speciali
- Gestione lotto * (prezzo netto)

*** NOTE**

La misura in altezza (H) dovrà sempre essere superiore di almeno 200 mm alla misura della larghezza (L) della singola anta
 Nei colori non disponibili a magazzino calcolare supplemento e gestione lotto

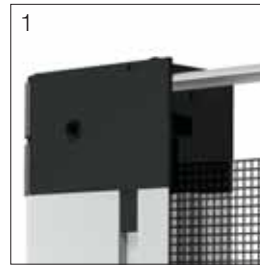




Zanzariera ad incasso a scorrimento laterale ad anta singola con rete tesa a ritorno a molla controllato

CARATTERISTICHE

Ingombro max profili 49 x 54 mm
 Guida inferiore H 3 mm
 Rete in fibra di vetro antracite
 Chiusura con magneti
 Applicazione vano (4 clip)



LISTINO PREZZI (misura in mm, prezzo in €)

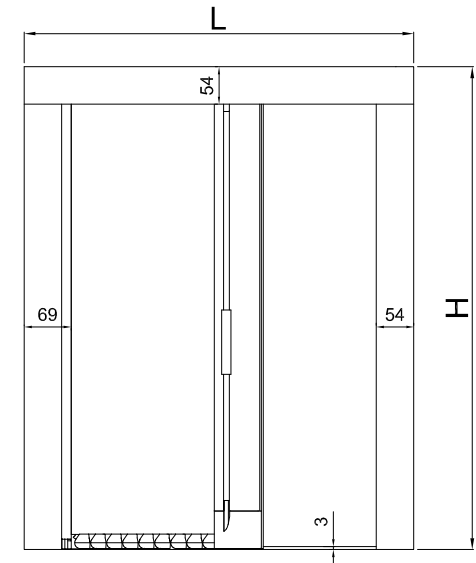
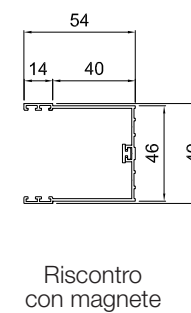
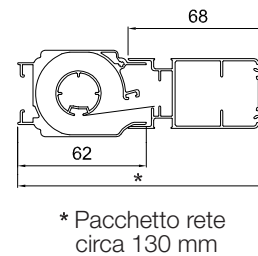
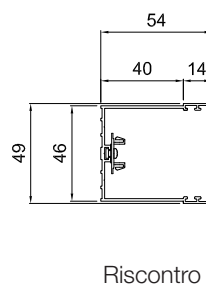
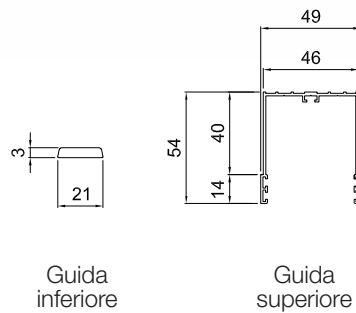
H	L	1100	1300	1500	1700	1900
2200						
2400						
2600						

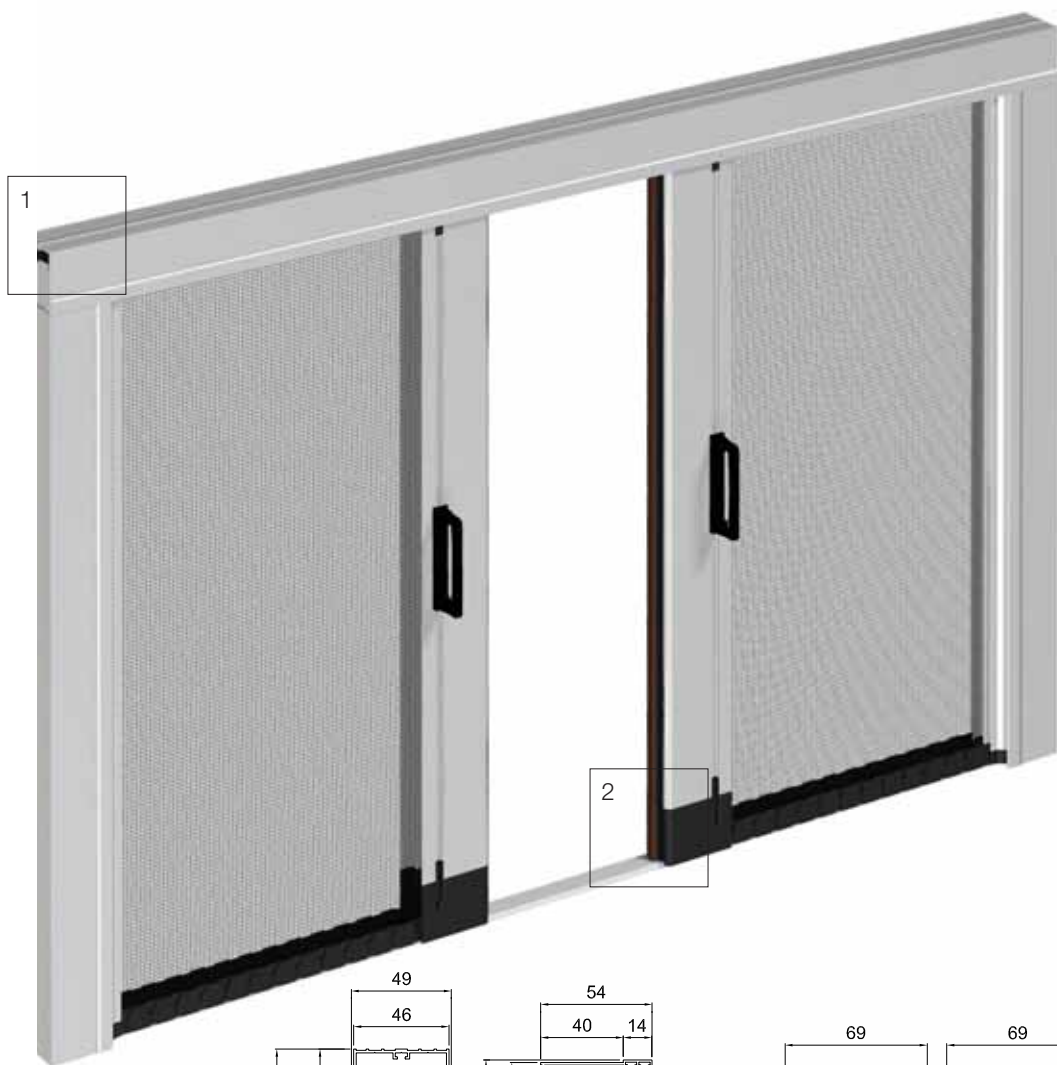
OPZIONI

Rete antibatterica
 Rete grigia
 Supplemento colore mazzato e RAL fuori catalogo
 Supplemento colore legno
 Altre verniciature speciali
 Gestione lotto * (prezzo netto)

* NOTE

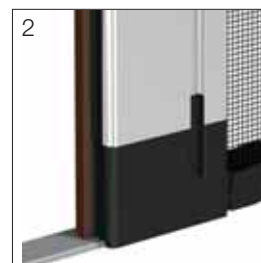
La misura in altezza (H) dovrà sempre essere superiore di almeno 200 mm alla misura della larghezza (L)
 Nei colori non disponibili a magazzino calcolare supplemento e gestione lotto





Zanzariera ad incasso a scorrimento laterale ad anta doppia con rete tesa a ritorno a molla controllato

CARATTERISTICHE
 Ingombro max profili 49 x 54 mm
 Guida inferiore H 3 mm
 Rete in fibra di vetro antracite
 Chiusura con magnete
 Applicazione vano (8 clip)



LISTINO PREZZI (misura in mm, prezzo in €)

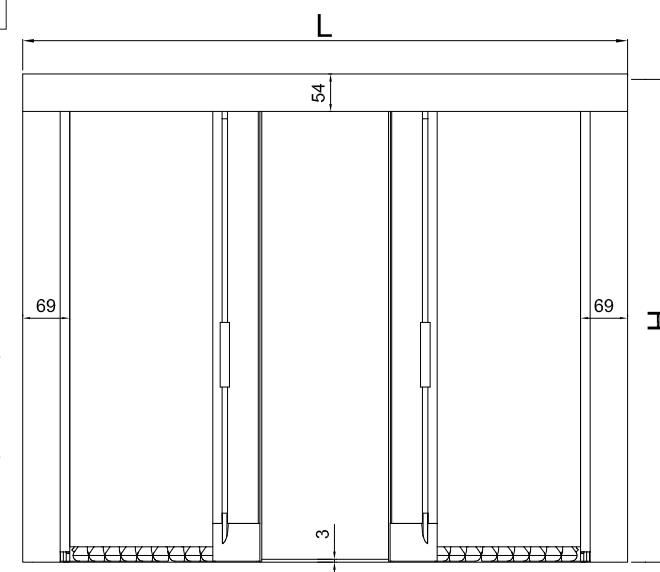
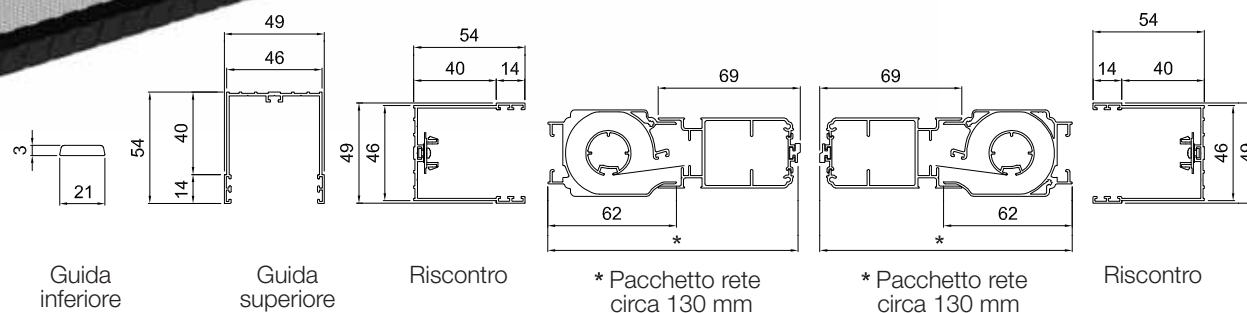
H	L	2200	2600	3000	3400
2200					
2400					
2600					

OPZIONI

- Rete antibatterica
- Rete grigia
- Supplemento colore mazzato e RAL fuori catalogo
- Supplemento colore legno
- Altre verniciature speciali
- Gestione lotto * (prezzo netto)

*** NOTE**

La misura in altezza (H) dovrà sempre essere superiore di almeno 200 mm alla misura della larghezza (L) della singola anta
 Nei colori non disponibili a magazzino calcolare supplemento e gestione lotto

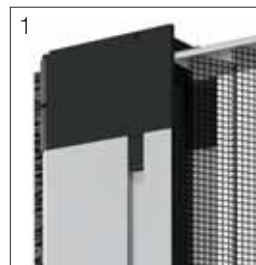




Zanzariera a scorrimento laterale
con rete plissettata ad anta singola

CARATTERISTICHE

Ingombro max profili 45 x 60 mm
Guida inferiore H 3 mm
Rete plissettata in poliestere antracite
Chiusura con magnete
Applicazione vano (4 clip)
Compensatori guida superiore
disponibile nei colori bianco, avorio,
bronzo chiaro e nero



LISTINO PREZZI (misura in mm, prezzo in €)

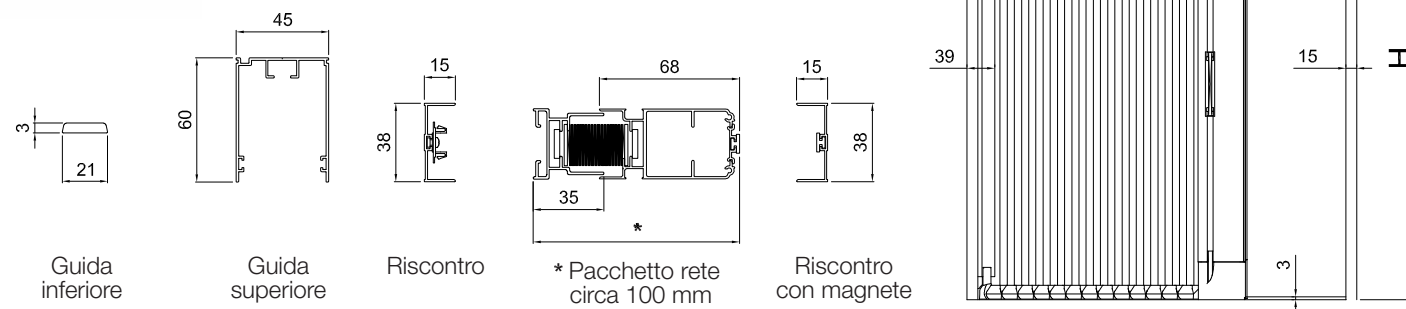
H	L	900	1100	1300	1600	1900
2200						
2400						
2600						

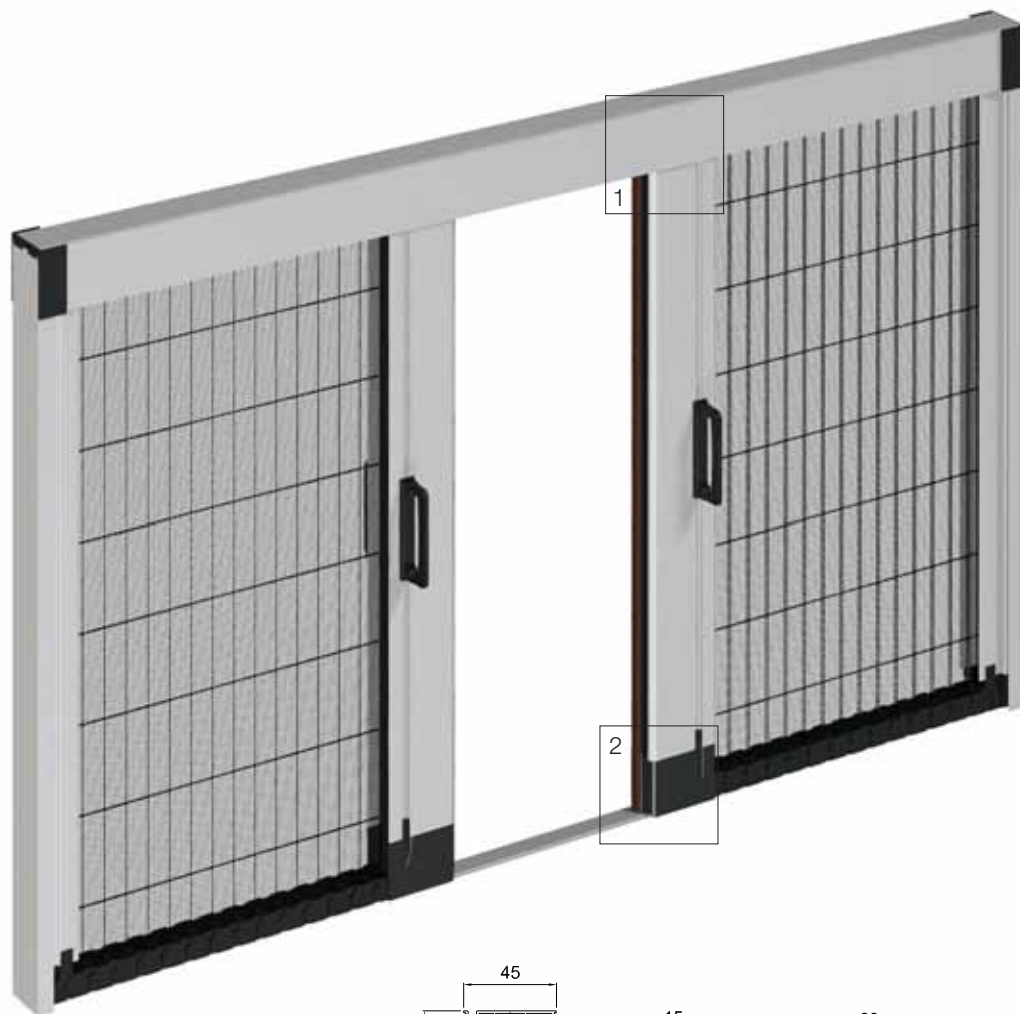
OPZIONI

Supplemento colore marezzato e RAL
fuori catalogo
Supplemento colore legno
Altre verniciature speciali
Gestione lotto * (prezzo netto)

*** NOTE**

Oltre L 1350 mm la rete verrà impacchettata all'esterno
del profilo
Nei colori non disponibili a magazzino calcolare
supplemento e gestione lotto

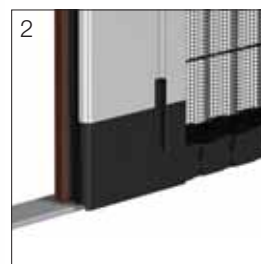




Zanzariera a scorrimento laterale
con rete plissettata ad anta
doppia

CARATTERISTICHE

Ingombro max profili 45 x 60 mm
Guida inferiore H 3 mm
Rete plissettata in poliestere
antracite
Chiusura con magnete
Applicazione vano (8 clip)
Compensatori guida superiore
disponibile nei colori bianco,
avorio, bronzo chiaro e nero



LISTINO PREZZI (misura in mm, prezzo in €)

H	L	1800	2200	2600	3200	3800
2200						
2400						
2600						

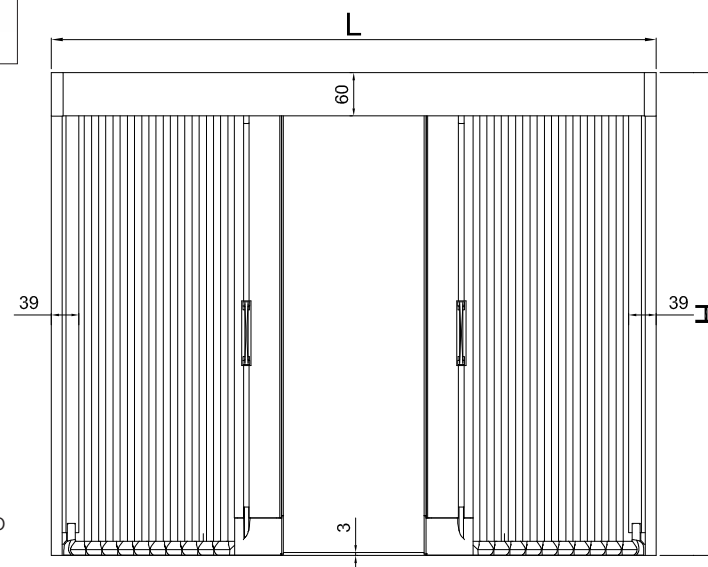
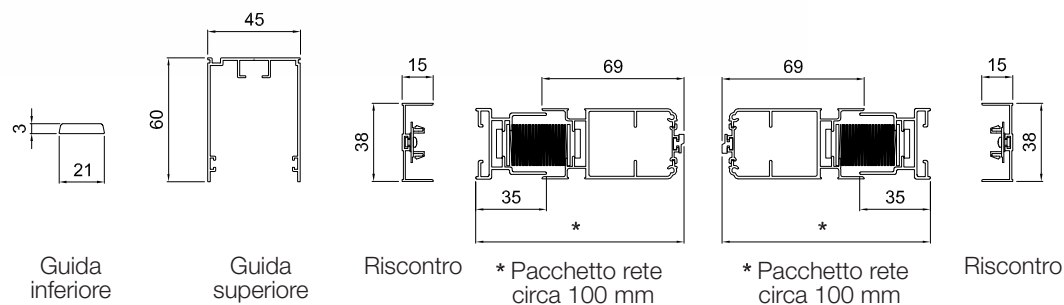
OPZIONI

Supplemento colore marezzato e RAL
fuori catalogo
Supplemento colore legno
Altre verniciature speciali
Gestione lotto * (prezzo netto)

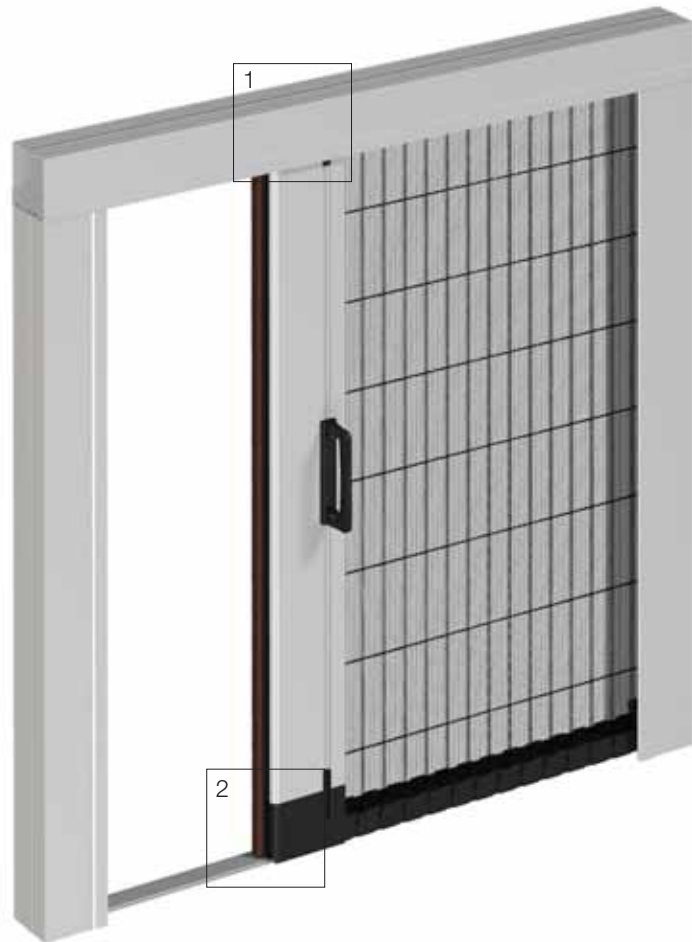
*** NOTE**

Oltre L 1350 mm la rete verrà impacchettata all'esterno
del profilo

Nei colori non disponibili a magazzino calcolare
supplemento e gestione lotto



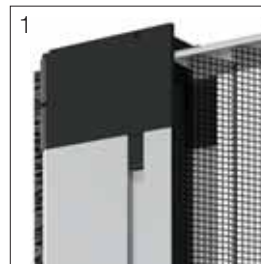
PLISSÉ PRO INCASSO - Cod. 9016005



Zanzariera ad incasso a scorrimento laterale con rete plissettata ad anta singola

CARATTERISTICHE

Ingombro max profili 49 x 54 mm
 Guida inferiore H 3 mm
 Rete plissettata in poliestere antracite
 Chiusura con magnete
 Applicazione vano (4 clip)



LISTINO PREZZI (misura in mm, prezzo in €)

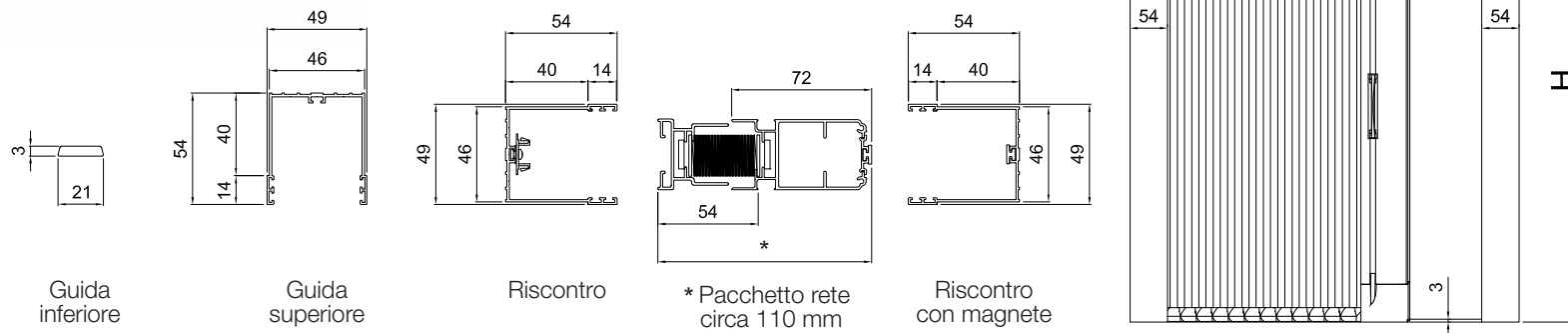
H	L	900	1100	1300	1600	1900
2200						
2400						
2600						

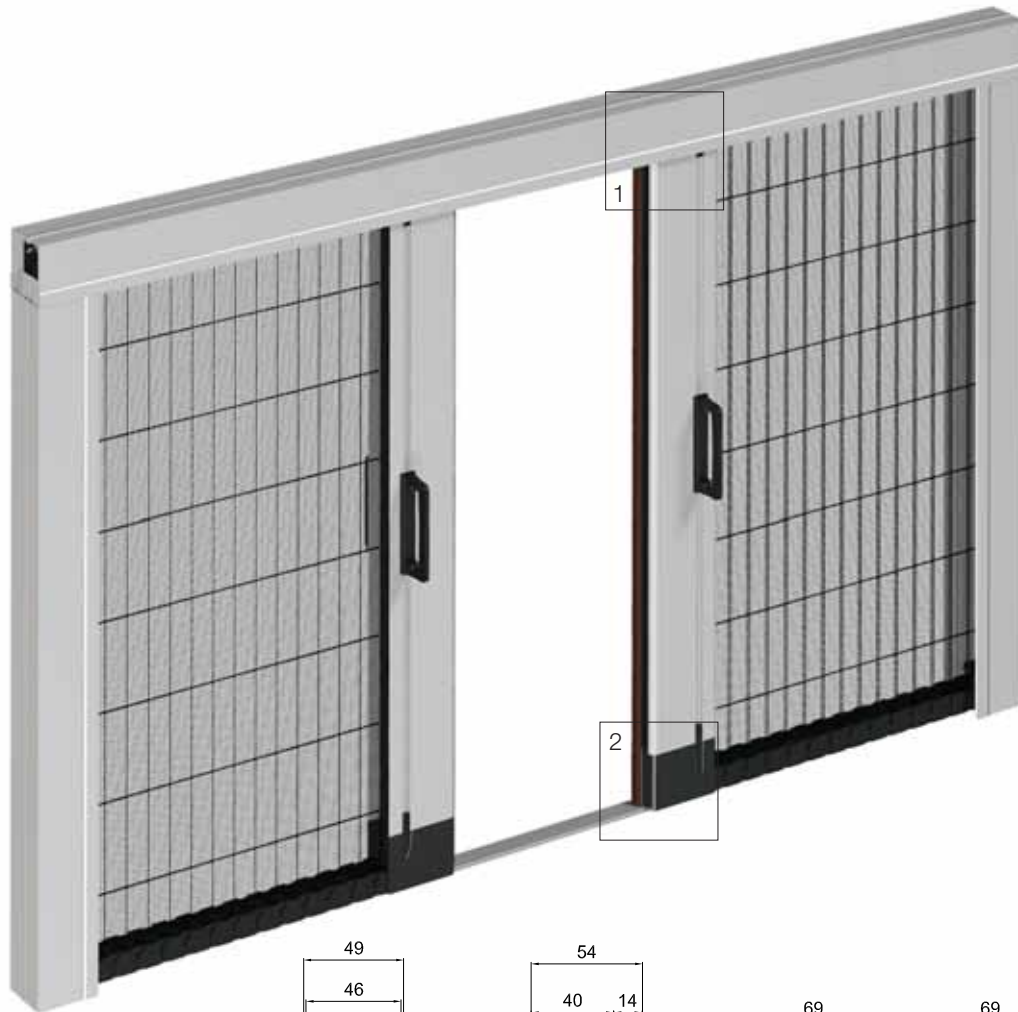
OPZIONI

Supplemento colore marezzato e RAL fuori catalogo
 Supplemento colore legno
 Altre verniciature speciali
 Gestione lotto * (prezzo netto)

* NOTE

Oltre L 1350 mm la rete verrà impacchettata all'esterno del profilo
 Nei colori non disponibili a magazzino calcolare supplemento e gestione lotto

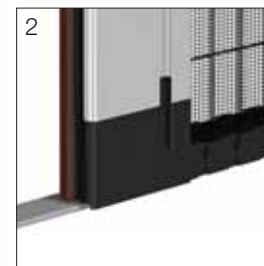




Zanzariera ad incasso a scorrimento laterale con rete plissettata ad anta doppia

CARATTERISTICHE

- Ingombro max profili 49 x 54 mm
- Guida inferiore H 3 mm
- Rete plissettata in poliestere antracite
- Chiusura con magneti
- Applicazione vano (8 clip)



LISTINO PREZZI (misura in mm, prezzo in €)

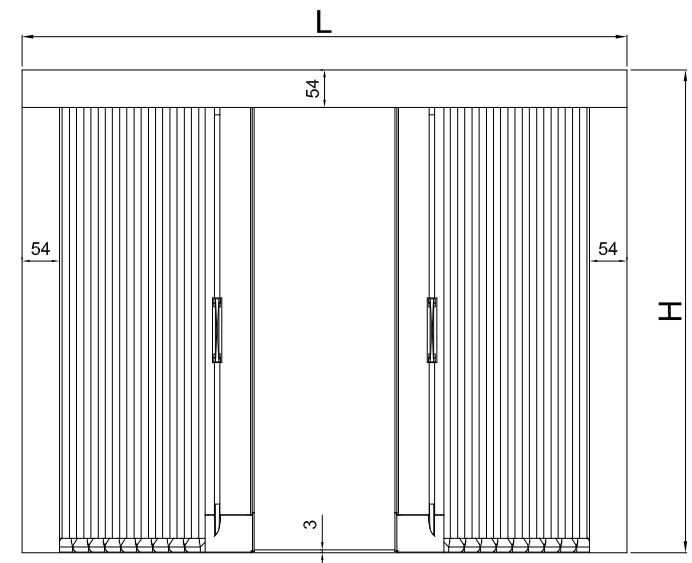
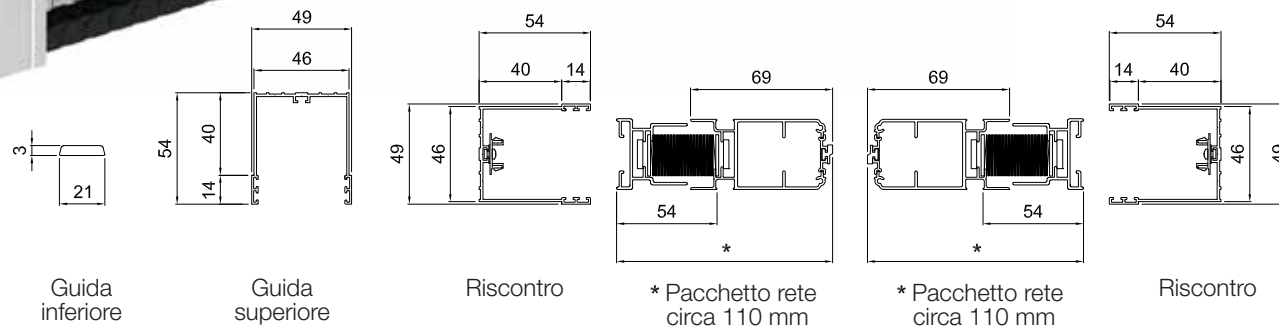
H	L	1800	2200	2600	3200	3800
2200						
2400						
2600						

OPZIONI

- Supplemento colore marezzato e RAL fuori catalogo
- Supplemento colore legno
- Altre verniciature speciali
- Gestione lotto * (prezzo netto)

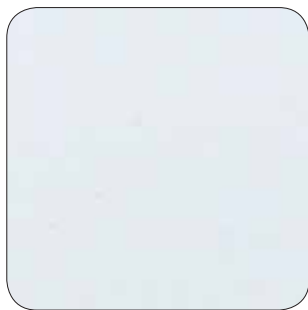
*** NOTE**

- Oltre L 1350 mm la rete verrà impacchettata all'esterno del profilo
- Nei colori non disponibili a magazzino calcolare supplemento e gestione lotto



I COLORI DEI PROFILI

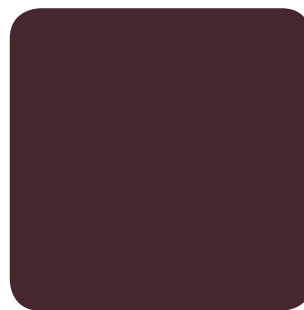
Tutti i colori sono disponibili a magazzino



015
bianco
opaco



110
perla
opaco



201
marrone
opaco
P8017



500
verde
opaco
P6005



210
bronzo
chiaro



211
bronzo
scuro



751
grigio
marezzato



030
grigio
opaco



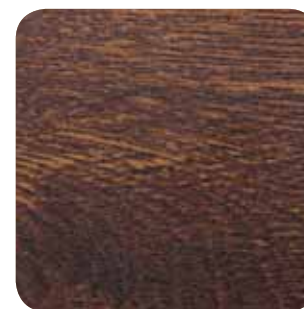
700
argento
anodizzato



098
nero
opaco
P9004



811
quercia
chiaro



810
quercia
scuro

Colori raffigurati a scopo indicativo, consultare la cartella colori alluminio.

CONDIZIONI GENERALI DI VENDITA

CATALOGHI

Il presente catalogo e relativo listino prezzi annulla e sostituisce i precedenti con effetto 01/03/2015 ed è l'unico riconosciuto come valido ed efficace da Pronema S.r.l.. Le quote riportate nel catalogo sono espresse in millimetri o centimetri. Ogni indicazione, disegno o immagine circa i prodotti contenuta nei cataloghi e/o listini Pronema S.r.l. è puramente indicativa e non vincolante, e potrà essere variata senza preavviso in qualsiasi momento. È vietata la riproduzione anche parziale dei cataloghi o dei listini senza il preventivo consenso scritto di Pronema S.r.l..

TOLLERANZE PROFILI

Le tolleranze sono tipiche delle lavorazioni meccaniche sull'alluminio e/o acciaio e sono relative ai macchinari che adoperiamo. Per questa ragione sono da considerarsi conformi diversità sulla misura di +/- 3mm.

ORDINI

Gli ordini si intendono assunti a titolo di prenotazione e non impegnano la Pronema S.r.l. alla consegna, anche parziale, di quanto ordinato. Il conferimento dell'ordine vale come esplicita ed integrale accettazione delle condizioni generali di vendita. Trattandosi di merce prodotta su misura non verranno accettati annullamenti per merci già prodotte. Il conferimento dell'ordine dovrà avvenire esclusivamente sui nostri moduli appositamente predisposti e dovrà indicare il codice prodotto come specificato nel catalogo, e, solo le indicazioni contenute nella conferma d'ordine avranno valore vincolante per Pronema S.r.l..

PREZZI

Tutti i prezzi indicati nel presente listino sono espressi in Euro e si intendono al netto di IVA e qualsiasi altra imposta. Il prezzo indicato nella conferma d'ordine deve intendersi franco deposito in Comignago. In funzione delle oscillazioni delle materie prime il prezzo vigente deve intendersi quello indicato nella conferma d'ordine, a causa di questo potremo variare le condizioni qui riportate senza alcun preavviso. Sono completamente a carico dell'acquirente eventuali tasse di importazione, dazi doganali, e qualsiasi imposta relativa al paese di destinazione della merce. Dichiarazioni, promesse e garanzie provenienti da soggetti sprovvisti di rappresentanza organica della società, (dipendenti, rappresentanti, agenti e procacciatori d'affari) e difforni dalle condizioni qui riprodotte, non saranno in nessun caso impegnative per Pronema S.r.l..

SPEDIZIONI

Vengono sempre effettuate in porto assegnato, salvo accordi speciali. La merce viaggia a tutto rischio e pericolo del committente, anche se venduta franco destino e Pronema è sollevata da ogni responsabilità per eventuali ammanchi e avarie. Il destinatario è tenuto a controllare la merce in arrivo ed a contestare eventuali danni direttamente al vettore anche quando la merce è recapitata in porto franco. Per esigenze produttive le merci ordinate potranno essere consegnate con differenti tempi e lotti.

IMBALLI

Sono gratuiti gli imballi standard, al costo gli imballi speciali.

TERMINI DI CONSEGNA

Pronema S.r.l. si impegna a rispettare i termini di consegna pattuiti e indicati nella conferma d'ordine. I fatti che impediscano o ritardino la spedizione dei materiali come, in via esemplificativa ma non limitativa, ritardati rifornimenti di materie prime, divieti di importazione, scioperi (anche aziendali) ed altri fatti che impediscano o ritardino la produzione e/o lavorazione, sono convenzionalmente considerati come cause di forza maggiore e Pronema S.r.l. non potrà essere ritenuta responsabile del ritardo delle consegne. Nei casi sopra citati, Pronema S.r.l. potrà ritardare le consegne di quanto dovessero durare le cause del ritardo. L'accettazione della spedizione a mezzo corriere costituirà ad ogni effetto consegna.

PAGAMENTI

Non sono assolutamente ammessi arrotondamenti sugli importi indicati nelle fatture. Le spese bancarie sono a carico dell'acquirente. Assegni o cambiali, ancorché accettati da Pronema S.r.l. saranno considerati come pagamento solo dopo il loro effettivo incasso (a buon fine). Il ritardo nel pagamento delle forniture darà luogo all'addebito automatico degli interessi moratori nella misura prevista dal D. lgs. 231/2002, senza necessità di formale messa in mora. Il ritardo nel pagamento protratto oltre sessanta giorni costituirà grave inadempimento, e determinerà la risoluzione, senza necessità di alcun preavviso, delle forniture o dei contratti in corso, anche se non relativi ai pagamenti in questione, riservato l'eventuale risarcimento dei danni. In caso di pagamento dilazionato, il mancato rispetto di un solo termine di scadenza, oltre le sopra indicate conseguenze, comporterà l'automatica decadenza dal termine, con la conseguente esigibilità immediata dell'intero ammontare del credito residuo.

GARANZIA

Pronema S.r.l. garantisce che i prodotti venduti sono stati accuratamente controllati e collaudati ove previsto, e sono comunque coperti da garanzia a norma di legge, con decorrenza dalla data di consegna indicata nel documento accompagnante. La garanzia copre tutti i difetti all'origine di materiale e fabbricazione del prodotto ed è limitata ai difetti che si manifestino in condizioni di impiego normali e corrette. È esclusa ogni garanzia per i danni causati da un errato montaggio, dall'utilizzo improprio, da alterazioni o modifiche arbitrarie dei componenti e da qualsivoglia altra manomissione. Non rientrano nei termini della garanzia i danni alle superfici dovuti all'utilizzo di agenti abrasivi o acidi o dalla mancata pulizia e/o manutenzione. Non può essere garantita identità di tinte tra bagni di colore e stampe diverse. Per la corrispondenza colori fa fede per quello che riguarda i profili la nostra "cartella colori alluminio", per quel che riguarda i tessuti tecnici la nostra "cartella tessuti tecnici", e per quel che riguarda i tessuti morbidi il nostro campionario "tirelle". Per ogni reclamo, il prodotto deve essere corredato dal relativo documento.

RECLAMI

Al ricevimento della merce l'acquirente deve verificare la conformità dei prodotti e l'assenza di vizi. A pena di decadenza della garanzia i reclami relativi alle non conformità ed ai vizi, dovranno essere denunciati mediante lettera raccomandata a.r., entro otto giorni dal ricevimento della merce ed il prodotto o i prodotti asseritamente difettosi dovranno essere tenuti a disposizione di Pronema S.r.l. per consentire alla stessa ogni opportuna verifica. Qualora, all'esito di tali verifiche, venisse accertata la sussistenza di quanto lamentato, Pronema S.r.l. provvederà alla sostituzione gratuita delle merci difettose, purché esse siano rese franco magazzino. Non verranno accettati reclami su prodotti e/o tessuti modificati o tagliati.

RESI

Pronema S.r.l. non accetterà merce di ritorno se non preventivamente autorizzata per iscritto e dotata di numero di autorizzazione della nostra azienda, ed in ogni caso solo in porto franco. Le merci in conto riparazione verranno accettate solo se perfettamente pulite, lavate e complete di tutte le necessarie informazioni per procedere con la lavorazione.

RESPONSABILITÀ

Pronema S.r.l. declina ogni responsabilità per eventuali danni a persone, animali o cose, derivanti dall'utilizzo degli apparecchi senza osservanza delle prescrizioni di sicurezza o comunque non installati correttamente, e/o installati senza effettuare i controlli d'uso.

LEGGE APPLICABILE – FORO COMPETENTE

Qualsiasi controversia sarà regolata secondo la legge italiana. Foro competente in via esclusiva è il tribunale di Novara e la relativa sezione distaccata di Borgomanero.

RISERVA DI PROPRIETÀ

La merce fornita resterà di proprietà della venditrice fino al suo regolare ed integrale pagamento.

Questa pubblicazione è stampata su carta ricavata da trattamenti senza cloro. Il formato e la disposizione dei contenuti sono pensati per ottimizzare lo spreco di carta.

*Artwork: Julita Atelier (www.julita.it)
Finito di stampare nel mese di Febbraio 2015*



PRONEMA s.r.l.

Via Circonvallazione, 11
28060 Comignago (NO)
Italia

Tel.: +39 0322 505050
+39 0322 060249

Fax.: +39 0322 505040
+39 0322 060252

Mail: info@pronema.it

[www.fb.com/pronema.italia](https://www.facebook.com/pronema.italia)

Web: www.pronema.it